

Vaporisator

Oberflächendesinfektion:

- **gleichmäßig**
 - **zuverlässig**
 - **flächendeckend**
- mit feinstem Trockennebel**

Der Bacoban® Vaporisator ist eine Vernebelungsmaschine, die um eine heizende und ionisierende Turbine das mit dem nachgewiesenen Langzeit-schutz ausgestattete Desinfektionsmittel Bacoban® DL vernebelt.

Die Partikelgröße (im Durchschnitt 5μ) dieser wasserbasierten 3 %- igen Fertiglösung setzt sich in Form eines dichtvernetzenden Trockennebels gleichmäßig auf jeden Quadratzentimeter des behandelten Raumes nieder.

Da hierbei keine Feuchtigkeit erzeugt wird, müssen auch keine empfindlichen Sachen/Gegenstände zur Seite geräumt werden.

Ideal für:

Krankenhäuser

Kliniken

Arztpraxen

Labors

Krankenwagen

Rettungsdienste

Altenheime

Reha – Zentren

Thalassothepezentren

...





Einfachste Anwendung:

- Den nur 5,8 kg schwere Vapox in den zu behandelnden Raum stellen.
- Bacoban DL in der 1000 ml Flasche einfach in den Aufsatz eindrehen,
- Raumvolumen ermitteln (L+B+H),
- ermittelte Volumen mittels Wählschalter einstellen und
- Ein/Aus Schalter drücken.
- Raum verlassen.
- Gerät stellt sich automatisch ab.

Die Anwendung besteht aus 2 Schritten:
Vernebelung + Einwirkzeit

Dauer der Behandlung

Die präventive Behandlung eines Raumes mit den Maßen:
Länge 4 Meter, Breite 3 Meter und Höhe 2,10 Meter,
also rund 50 m³ benötigt demnach:

- Vernebelung = 3 Minuten
- Einwirkzeit = 30 Minuten
- Gesamtdauer pro Behandlung = 33 Minuten

Bei einer Kurativbehandlung muss die Einwirkzeit
1 Stunde betragen.



Technische Daten Vaporisator

- Gewicht: 5,8 kg
- Elektroturbine: 1.100 Watt
- Drehzahl: 22.000 U/Minute
- Keine Flüssigkeit einspritzpumpe
- Vernebelung durch Venturieffekt bis zu 15 Meter vom Gerät
- Nebelaustrittsgeschwindigkeit: 80 m/s
- Automatische Abschaltung,
- verzögerter Start
- Selbstverlöschende Abdeckhaube
- 2 Jahre Garantie
- CE-Kennzeichnung für Medizinprodukte 0499 – Fertigung nach ISO 9001/ISO 13485
- ~~3 verschiedene Modelle je nach zu behandelndem Volumen~~ (gleiches Gerät, anderes Programm)
~~von 10 bis 250 m³~~
~~von 20 bis 500 m³~~
~~von 40 bis 1000 m³~~

Desinfektionsmittel für Vaporisator



Bacoban® DL - Desinfektion und Reinigung von medizinischen Flächen gemäß Richtlinie 93/42/EWG (Medizinprodukte) und Oberflächen aller Art in Kliniken, Arztpraxen, Rehabilitationseinheiten und Altenheimen.

Insbesondere in Bereichen, in denen eine effiziente und lang anhaltende Hygiene gefordert wird.

Besonders geeignet für Bereiche, in denen durch Mikroorganismen unangenehme Gerüche entstehen, wie Toilette und sanitäre Einrichtungen. Bacoban® DL kann in kritischen und sensiblen Bereichen der Pharma- und Kosmetikindustrie, Lebensmittel- und -verarbeitung eingesetzt werden.

Desinfektion mit nachhaltiger Wirkung

Stoppen Sie

- **bestimmte Viren,**
 - **Bakterien**
 - **Pilze**
- nachhaltig!**

Wasserbasiertes **Konzentrat** **Bacoban® WB**



Alkoholfreie Desinfektion
und Reinigung von
medizinischem Inventar
und anderen Flächen
(gemäß Richtlinie
93/42/EWG; MDD)

VAH-gelistet

daraus abgeleitet

3 %ige gebrauchsfertige **Lösung Bacoban® DL**

Gebrauchsfertige Lösung
zur Desinfektion und
Reinigung von
medizinischem Inventar
und anderen Flächen
(gemäß Richtlinie 93/42/EWG; MDD)

Geeignet für
Bacoban® Vaporisator



Warum ein Desinfektionsmittel mit nachhaltiger Wirkung?

Primäres Ziel war es, mit Bacoban® ein Flächen-desinfektionsmittel zu schaffen, das nicht nur desinfiziert, sondern zusätzlich eine nachhaltige Wirkung bis zur nächsten Desinfektion garantiert. Dass nun eine **nachhaltige Wirkung** bis zu 10 Tagen, aus dem Vorhaben wurde, hat nicht nur uns, sondern auch unabhängige Prüflabors und Bacoban® testende Gesundheitseinrichtungen sehr überrascht.

Konsequenz aus diesen einzigartigen Ergebnissen ist es nicht, automatisch Hygienepläne zu ändern und nur noch alle 5 oder 10 Tage zu desinfizieren, sondern vielmehr diesen großen Vorteil zum Wohle

der Patienten, des Personals und zur Verbesserung der Infektionskontrolle zu nutzen. **Eingebaut in den etablierten Desinfektionsplan**, bietet solch ein Desinfektionsmittel eine höhere Sicherheit vor der Verbreitung von Keimen und Viren und somit zur Reduktion von Neuinfektionen. Es schließt die Hygienelücke!

Und genau dafür wurde Bacoban® entwickelt: Um **ein Mehr an Sicherheit** zwischen den Desinfektionsschritten zu gewährleisten und dem Anwender ein neues Instrument zur Bekämpfung von Keimen und Viren in die Hand zu geben.

Bacoban^{DL} Desinfektion mit Langzeitschutz

wasserbasiert
gebrauchsfertige
Lösung 3 %
(für Vaporisator)



Mikrobiologische Wirksamkeit

DIN EN 1040	5 min.
DIN EN 1275	5 min.
DIN EN 1276	5 min.
DIN EN 1650	5 min.
DIN EN 13697	5 min.

~~Antimikrobieller Effekt bis zu 10 Tage
geprüft in Anlehnung an ASTM E 2180~~

Bacoban[®] DL wirkt gegen:

Bakterien, Pilze, Virus (Hepatitis B und C Viren,
Influenzavirus einschließlich H5N1 und H1N1,
Rotavirus, Adenovirus und Novovirus)

Zusammensetzung:

100 g Lösung enthalten: Benzalkoniumchlorid 0,78 g,
Natriumpyrithion 0,075 g, Polykondensate, Duftstoffe,
gereinigtes Wasser

Verwendungszweck:

Gebrauchsfertige Desinfektionslösung zur Verwendung in
Verbindung mit Adexano Vernebelungsgerät, antimikrobieller
Langzeit Effekt. Formaldehydfrei, Phenolfrei

Wirksamkeit und Anwendung:

Prüfung gemäß DGHM-Richtlinie (hohe organ. Belastung):
1,0 %, 5 min.; 0,75 %, 15 min.

Prüfung gemäß EN-Richtlinien:

DIN EN 1040: 5 min.

DIN EN 1275: 5 min.

DIN EN 1276: 5 min.

DIN EN 14476: 2005 Adenovirus 2% 240 min.

DIN EN 14476: 2005 Rotavirus 0,1% 5 min.

DIN EN 14476: 2007-2 Norovirus 2% 240 min.

Prüfung gemäß DVV-Richtlinie:

begrenzt viruzide Wirksamkeit; 5 min.

Antimikrobieller Effekt bis zu 10 Tage gegen **Bakterien**
(Staphylococcus aureus, Pseudomonas aeruginosa, Escherichia
coli, Enterococcus faecalis...), **Pilze** (Aspergillus niger, Candida
albicans), **Viren** (HIV, Hepatitis B und C, Herpes, Grippe,
BVDV, H5N1).

Geprüft nach dem international anerkannten **ASTM E2180
Test**. Geprüfte Biokompatibilität (Verträglichkeit) nach DIN EN
ISO 10993-1.

Desinfektionsmittel sicher verwenden. Vor Gebrauch stets
Kennzeichnung und Produktinformationen lesen.

Gebrauch nur in Verbindung mit Adexano Vernebelungsmaschine:

Bacoban[®]DL Flaschenverschluss entfernen, sorgfältig und
fest mit dem Innengewinde des Diffusoraufsatzes der
Adexano[®] Vernebelungsmaschine verschrauben. Beachten
Sie für den Desinfektionsvorgang die **mitgelieferte**
Bedienungsanleitung zur Adexano[®] Vernebelungs-
maschine

Sicherheitshinweis:

Während der Desinfektion mit Adexano Vernebelungsgerät
nicht im selben Raum aufhalten, Fenster und Türen
verschlossen halten. Nicht verschlucken oder einatmen.
Augenkontakt vermeiden. Bei Kontakt mit den Augen
oder Schleimhäuten gründlich mit Wasser spülen und
Arzt kontaktieren. Von Kindern fernhalten.

Kann auf allen Oberflächen verwendet werden. Bei empfind-
lichen Oberflächen empfehlen wir eine Beständigkeitsprüfung
mit **Bacoban[®]DL** an einer unauffälligen Fläche.

Aufbewahrung nur im geschlossenen Gefäß. Nur im voll-
ständig entleerten Zustand kann das Behältnis dem Recycling
zugeführt werden.

Nach Ablauf des Verfalldatums nicht mehr verwenden. Unter
Beachtung der örtlichen und behördlichen Vorschriften einer
geeigneten Entsorgung zuführen.

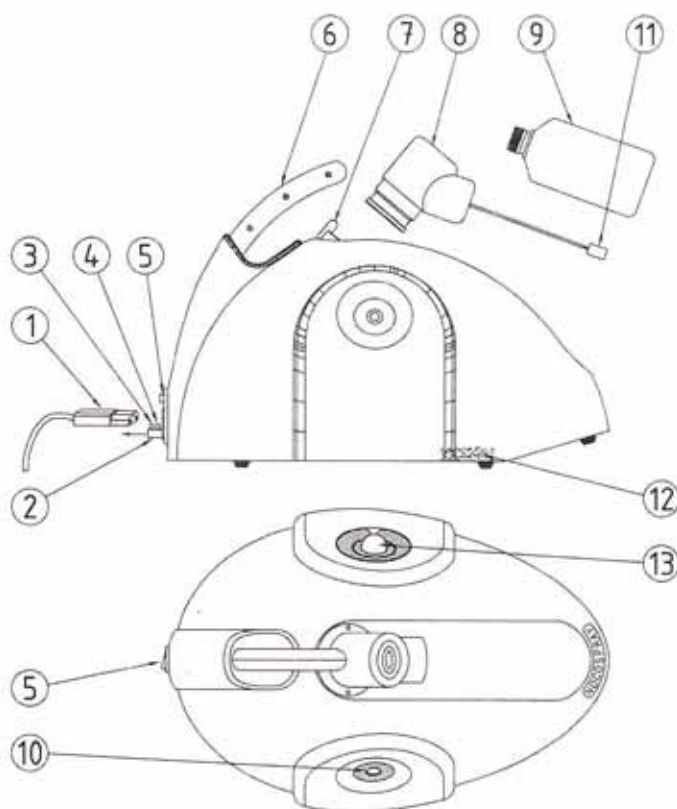
Wichtig! Die langanhaltende antimikrobielle Wirkung
von **Bacoban[®]DL** darf nicht dazu führen, notwendige
Desinfektionsmaßnahmen bei sichtbaren und/oder fraglichen
Kontaminationen zu unterlassen.

Biozid Reg.Nr.: N-37828

CE 0481

Bedienungsanleitung Bacoban Vernebelungsgerät 230 V

I – GERÄTEÜBERSICHT



- 1 – Anschlusskabel
- 2 – Einschub mit elektrischer Sicherung
- 3 – Ersatzsicherung
- 4 – Verwendete Sicherung
- 5 – EIN/AUS Schalter
- 6 – Griff
- 7 – Taste für den Diffusoraufsatz
- 8 – Diffusoraufsatz
- 9 – Flasche
- 10 – Taste für Sprühaktivierung, "Start on" Taste
- 11 – Düse
- 12 – Filterschaumstoff
- 13 – Wählschalter für das benötigte Volumen

Kenndaten

Leistung	1000 W
Spannung	230 V mono+T
Frequenz	50 bis 60 Hz
Stromstärke	4,5 A
Max. Stromstärke	10 A
Turbinendrehzahl	22000 UpM
Behälterfüllvolumen	0,5 oder 1 Liter
Füllgewicht	6,5 kg
Nettogewicht (ohne Flüssigkeit oder Flasche)	5,8 kg
Betriebstemperatur	5° bis 35°

Leistungsdaten

Luftaustrittsgeschwindigkeit	80 m/Sek.
Tröpfchengröße	5 Mikron
Max. Bearbeitungsvolumen	1000 m3
Durchschn. Flüssigkeitsaustritt	1000 ml/Std.

II – Vorsichtsmaßnahmen

Der Hersteller übernimmt keinesfalls Gewährleistung für Materialschäden oder Verletzungen aufgrund falscher oder unsachgemäßer Verwendung des Gerätes (siehe nachstehende Angaben zum bestimmungsgemäßen Gebrauch):

- Verwendung von Produkten, die nicht aus der Adexano® Produktpalette stammen
- Es wurde nicht überprüft, ob die Stromstärke für das Gerät geeignet ist
- Einführen eines Gegenstandes oder Einfüllen einer Flüssigkeit in den Diffusoraufsatz des Bacoban® während dieser in Betrieb / ausgeschaltet ist.
- Verschieben des BACOBAN® in befülltem Zustand oder Aufstellen des Gerätes auf unebenem Untergrund
- Die Düse wurde nicht überprüft (11).

- Die BACOBAN® Flasche darf nicht für Transportzwecke entnommen werden

Das Gerät versprüht eine chemische Substanz, daher ist mit Sorgfalt vorzugehen:

- Die Substanz darf nicht inhaliert werden
- Während des Betriebs des BACOBAN® nicht in der Nähe des Gerätes rauchen
- Das Gerät nicht in Bereichen aufstellen, in denen heiße Oberflächen vorhanden sind,
- Während des Gerätebetriebes dürfen sich in den zu behandelnden Räumen keine Personen aufhalten

III – Geräteinsatz

- Durch Drücken des Knopfes (7) lässt sich der Diffusoraufsatz (8) abnehmen
- Einschrauben der Produktkartusche (1 Liter)
- Wiedereinsetzen des Diffusoraufsatzes auf das Gerät
- Schließen Sie das Gerät mittels Netzkabel (1) an eine 230 V / 50 Hz Steckdose an
- Mit dem Drehknopf (13) kann das zu behandelnde Raumvolumen eingestellt werden (entspricht einer gewissen Nutzungszeit, siehe Tabelle V)
- Zum Einschalten des BACOBAN® drücken Sie die Taste (5)
- Mit Hilfe des Griffs (6) drehen Sie Auslassöffnung (8) in Richtung der zu behandelnden Bereiche
- Nach Drücken der "Start On" Taste (14) ertönt 15 Sekunden lang ein Summton: Sie haben nun ausreichend Zeit, den zu behandelnden Raum zu verlassen. Das Gerät schaltet sich automatisch wieder ab.
- Warten Sie mindestens 10 Minuten, bevor Sie den Raum wieder betreten
- Zum Abschalten des Gerätes betätigen Sie die Taste (5)

== > Bei Auftreten von Problemen trennen Sie das Gerät vom Netz und wenden sich an den zuständigen Fachhändler

IV – WARTUNG

Lagerung des Gerätes nur in trockenen und sauberen Bereichen. Vor direkter Sonneneinstrahlung schützen!
Den Filterschaumstoff (12) bei Bedarf reinigen oder wechseln.

V – Bedienung des Wählschalters (13)

1 Liter des Produktes = 1 Stunde Vernebelung = 340m³ behandeltes Raumvolumen

Zu behandelndes Raumvolumen in Kubikmeter	Sprühzeit in mn	Verbrauch
20	3,36	60 ml
30	4,44	90 ml
40	6,72	120 ml
50	9	150 ml
60	10,08	180 ml
80	13,44	240 ml
100	18	300 ml
200	36	600 ml
300	54	900 ml
400	72	1200 ml
500	90	1500 ml

NOTABSCHALTER

Das Gerät kann jederzeit durch Drücken der Taste für die Aktivierung des Sprühnebels (14) abgeschaltet werden.

BEI STÖRUNGEN

- Das Gerät startet nicht und die Schalterbeleuchtung des AN/AUS Schalters (5) leuchtet nicht:
 - Überprüfen Sie die Netzspannung
 - Überprüfen Sie die Stromsicherung hinten am Gerät (im gleichen Einschub befindet sich eine Ersatzsicherung(3))
- Das Gerät ist in Betrieb, nimmt aber kein Produkt auf:
 - Überprüfen Sie, ob die Düse (11) ordnungsgemäß eingeschraubt ist

Bei Fragen oder Problemen bezüglich dieser Bedienungs- und Wartungsanleitung wenden Sie sich bitte an uns unter nachstehender Telefonnummer:

+49 6821 9 12 77 60